

# STARDUST

Wo Himmel und Erde sich berühren

Das Kollaborationsprojekt zwischen Kunst und Wissenschaft ist eine Gedenkstätte mit Azmutalsonnenuhr für die während der Schwangerschaft verstorbenen Kinder, die Sternenkinder. Es wird poetisch, zart und einfühlsam sein, aber gleichzeitig auch rational, klar und informativ. Es soll Trost spenden und die Trauerarbeit erleichtern.

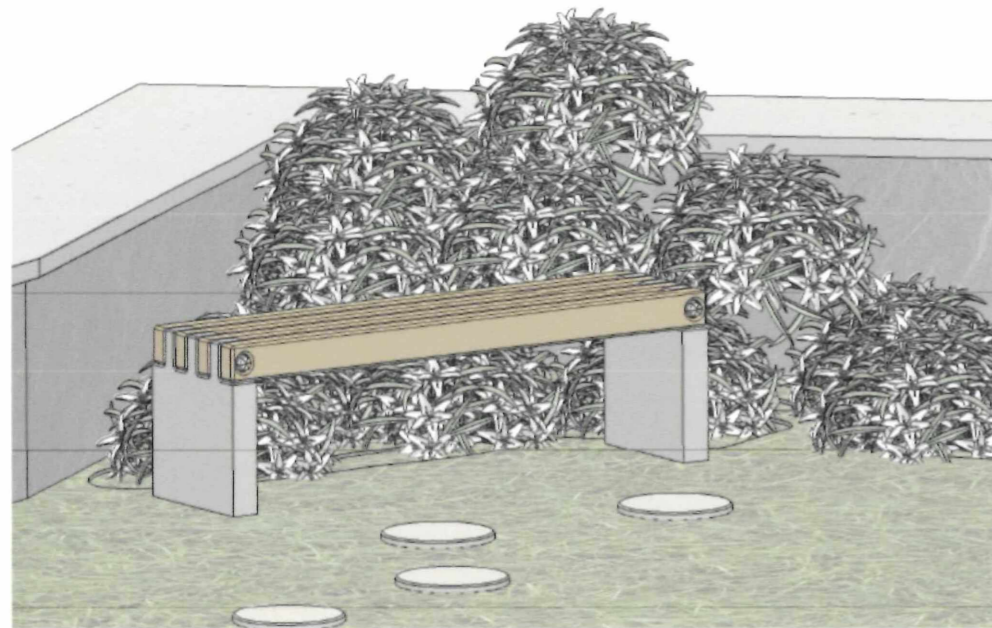
"We are a way for the universe to know itself. Some part of our being knows this is where we came from. We long to return. And we can, because the cosmos is also within us. We're made of star stuff."  
-Carl Sagan

Kennwort: Stardust

2016



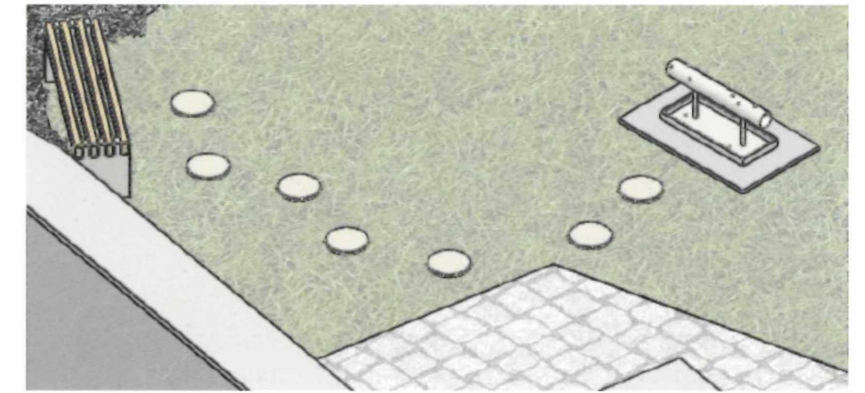




## STARDUST UMGEBUNG

### Holzbank mit Rosenbusch

Um das Meditative des Ortes nicht zu stören wird die Umgebung betont harmonisch schlicht und edel gehalten. Die gesamte Fläche wird mit einem gepflegten Rasen gedeckt. Im hinteren Bereich, der Mauer entlang, ranken sich die weissen, stark duftenden Heckenrosen "Guirlande d'Amour" (pflegeleicht und robust). Davor steht eine Bank, die über sieben runde Steintritte erreicht wird.



### Sieben Steinplatten

die Zahl Sieben kommt in den sieben Farben des Regenbogens und in den sieben Tönen des musikalischen Kosmos vor. Sieben Weltmeere machen die Erde zum blauen Planeten und das menschliche Leben wird durch sieben Sinne bestimmt.

### Metallrohr mit Spektralfarbbeschichtung

Der weisse, wetterbeständige Speziallack des Rohrs faengt die Farben des Regenbogens ein. Es ist 90 cm lang und 11.5 cm im Durchmesser.

### Marmorplatte und Wasserbecken

Die leicht erhoehete Marmorplatte wirkt schwebend und misst 120 x 74.16 x 3 cm. Sie bietet Platz fuer das 80 x 34.16 x 6 cm grosse Wasserbecken sowie fuer kleinere Erinnerungstuecke, '(An)Klopfer' und Flusskiesel mit eingravierten Worten, Mantras oder Namen.

Die Masse der Gedenkstaette entsprechen dem Goldenen Schnitt. Die Gesamthoehe betraegt 53cm.

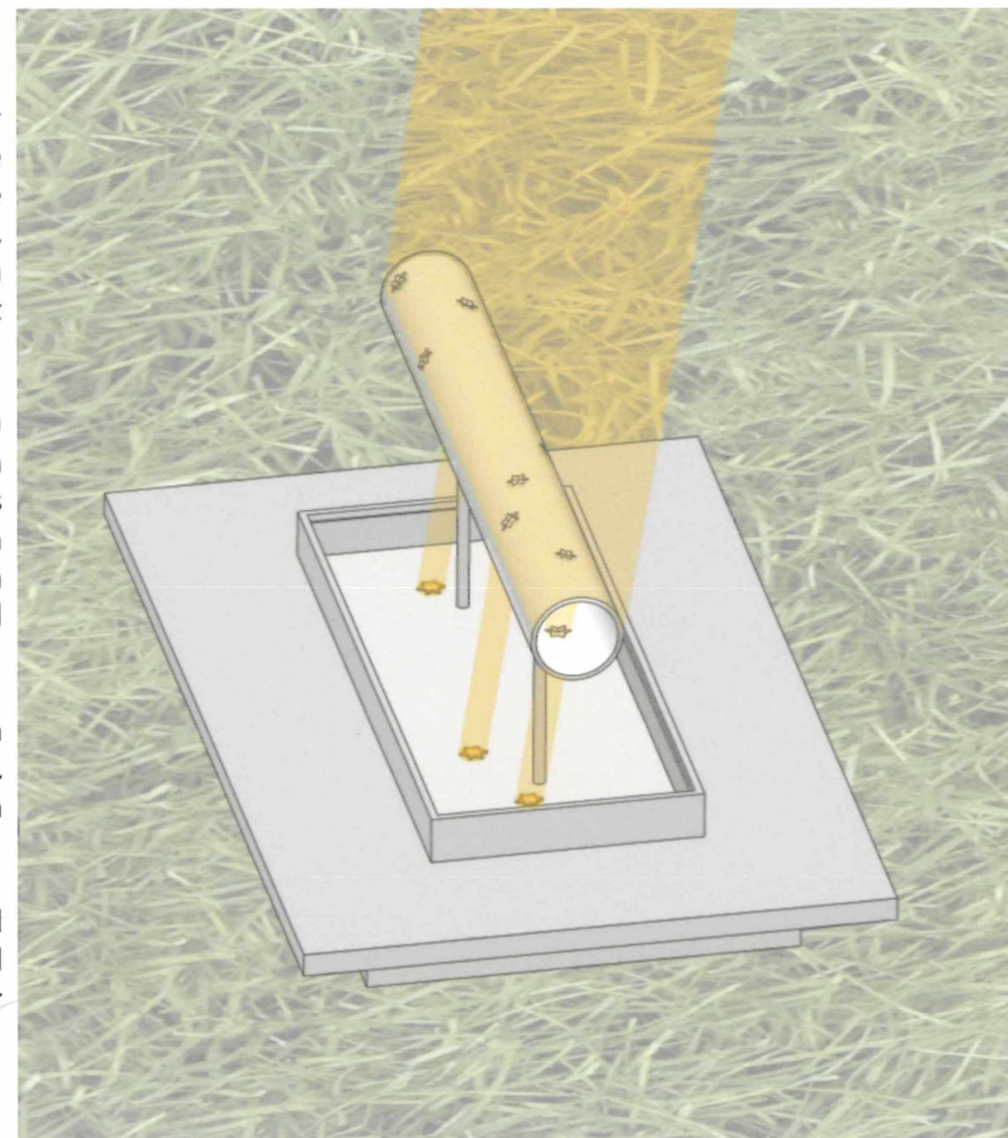
## ✕ Azimutalsonnenuhr fuer Sommersolstitium

Immer zur Sonnenwende am 21. Juni ist der Sonnenbogen am hoechsten gespannt. Wanderte die Sonne bis dahin nach Sueden, wechselt sie ihre Richtung nach Norden, um wieder neu zu beginnen. Im Tagesverlauf spielt sich dieser Wandel zwischen Ost und West ab - fuer uns Symbole von Geburtlichkeit und Sterblichkeit des Menschen.

Ein Nord-Sued, Richtung Sonne (Azimut) ausgerichtetes Rohr ist mit sechszackigen Sternen perforiert. Es wirft Lichtsternchen sowohl in das Rohr selber als auch in das (Weih-) Wasserbecken darunter. So wandern die Sterne gegengleich zum Tages- und Jahreslauf der Sonne, kommen und vergehen wie Augenblicke.

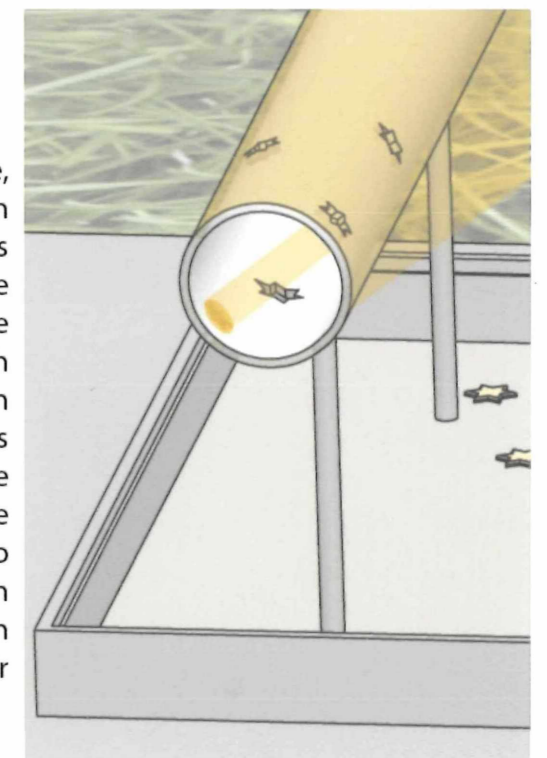
Drei Sterne im 'Reflection Pool' bezeichnen den astronomisch berechneten Wahren Mittag von Vaduz. Einmal im Jahr vereinen sich drei Lichtsterne mit den Sternen im Wasser fuer einen poetischen Augenblick.

Die Zahl Drei spielt in vielen Religionen und Glaubensvorstellungen eine wichtige Rolle und koennte aber auch z.B. fuer Mutter-Vater-Kind oder Vergangenheit-Gegenwart-Zukunft stehen.



## ✕ Schattenspiel der Sterne

Sowohl die himmlischen Sterne, als auch unsere Nachbar-Planeten am Nachthimmel, haben sechs mit freiem Auge beobachtbare Strahlensacken. Scheint die Sonne zwei Mal im Jahr durch das Martinsloch in Elm (auf den Kirchturm), so hat diese sechs Strahlenbündel; scheint die sommerliche Nachmittagssonne schräg in das Wasser beim Bagno Publico in Locarno, so glitzern ungezählte sechszackige Sterne im See. Aus diesem Grunde haben wir sechsstrahlige Sterne gewaehlt.





## Symbolik der Beschriftung

Eingraviert in den Marmor und durch Farbe hervorgehoben finden sich folgende Inschriften - siehe Modell.

Westen:  
**Im Gedenken an alle waehrend der Schwangerschaft verstorbenen Sternenkinder**

Norden:  
Azimutalsonnenuhr fuer Sommer-Solstitium (Sonnenwende) am 21. Juni, Wahre Ortszeit. Einmal im Jahr vereinen sich die drei Lichtsterne mit den Sternen im Wasser fuer einen poetischen Augenblick.

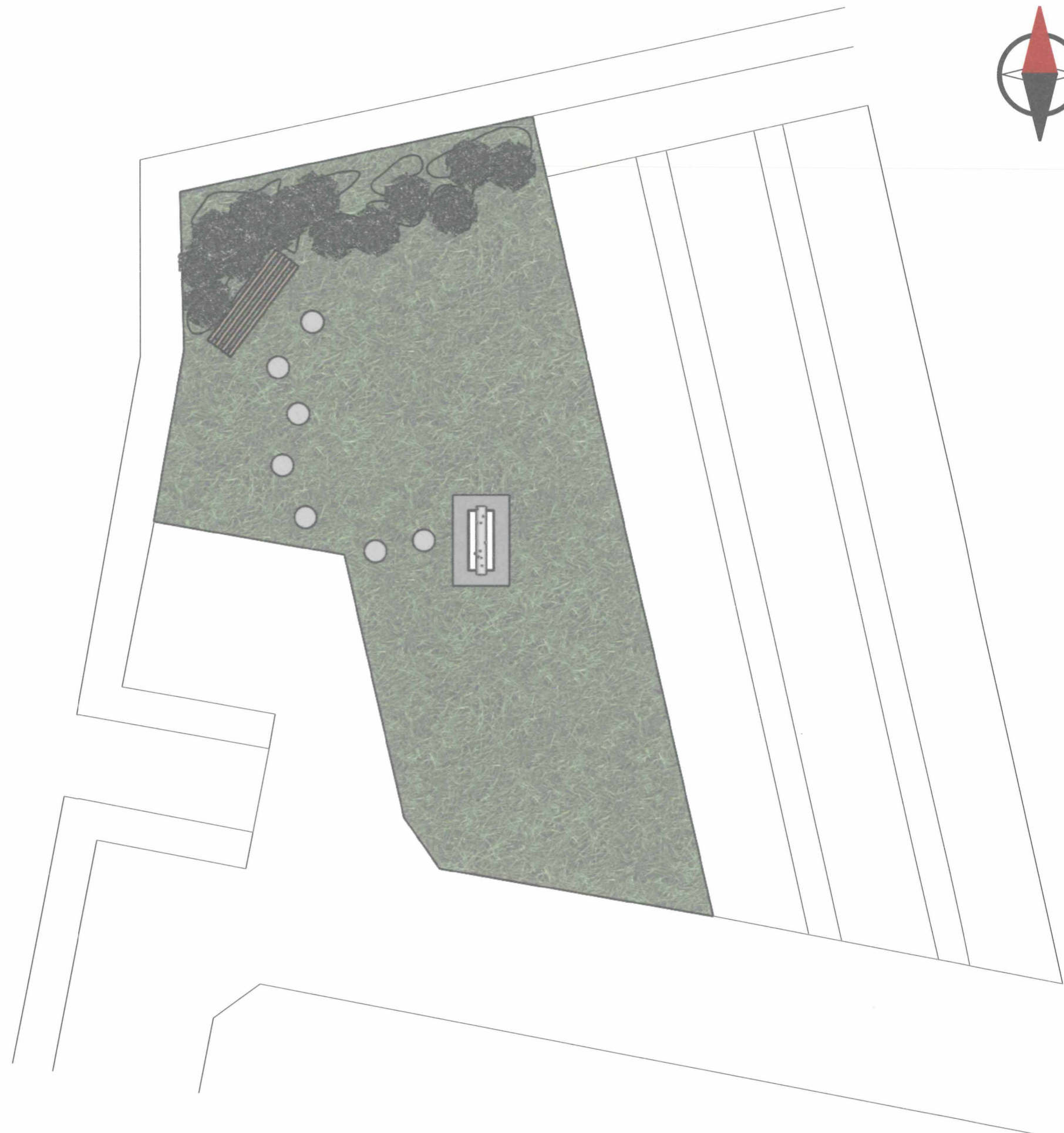
Osten:  
Wir alle sind aus Sternenstaub.

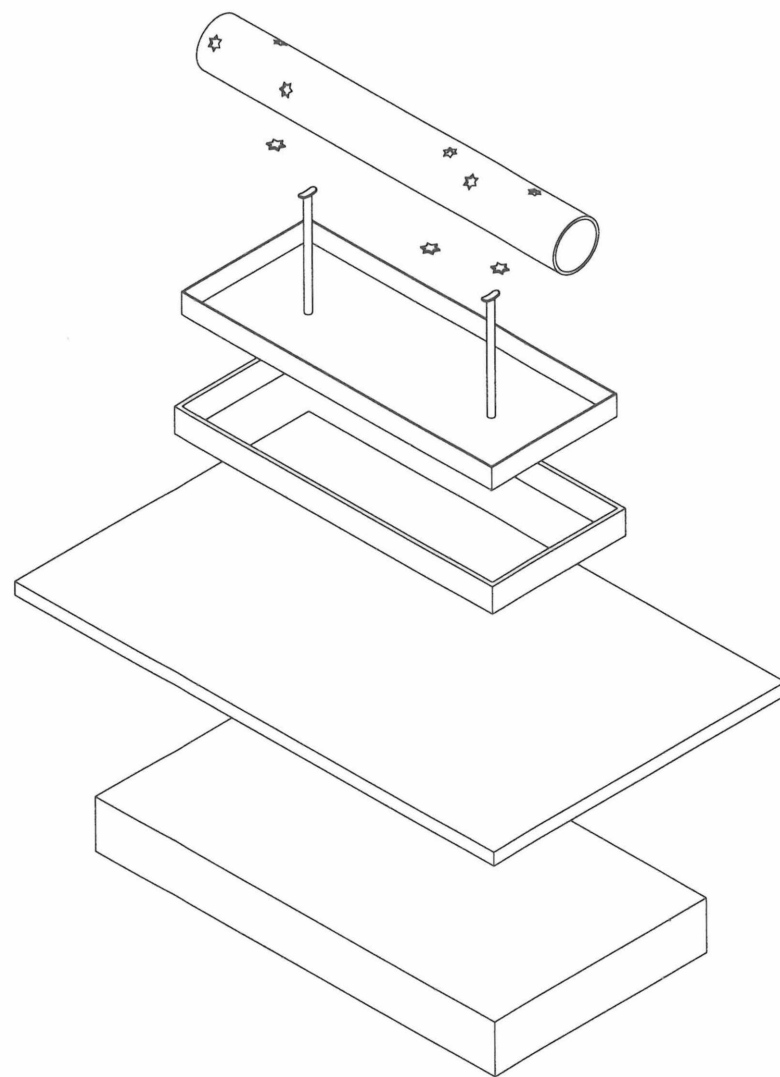
Diese Inschrift stellt nicht nur ein Memento Mori dar, sondern es hebt auch gleichsam die Grenze der Menschen untereinander im Dies- und Jenseits auf. Der Mensch besteht zum Grossteil aus Wasser (H<sub>2</sub>O). Der Wasserstoff hat sich kurz nach der Entstehung unseres Universums gebildet und in der Folge alle anderen Elemente. Die Sterne sind Sonnen und verschmelzen Wasserstoff zu Helium. Die Sonne scheint fuer alle Lebewesen und 'Sternenstaub' findet sich in uns allen und letztlich in Allem.

Ein Astronom wird in Zusammenarbeit mit einem Geometer die Sonnenuhr sekundengenau\* und praezis ausrichten. Somit kann die Ausrichtung der Gedenkstaette, Hoehe der Stuetzen als auch die definitive Platzierung der drei vertikalen Sternenpaare leicht variieren. Die anderen Sterne werden optisch dementsprechend angepasst.

Die Gedenkstaette ruht auf einer rechteckigen, weissen Marmorplatte. Als Variante kann sie durch eine rautenartige ersetzt werden.

\* Genauigkeit 0,1" Winkelsekunden  
(5 mm auf 10 km) Abweichung  
= 3715 Sek. = laut silke





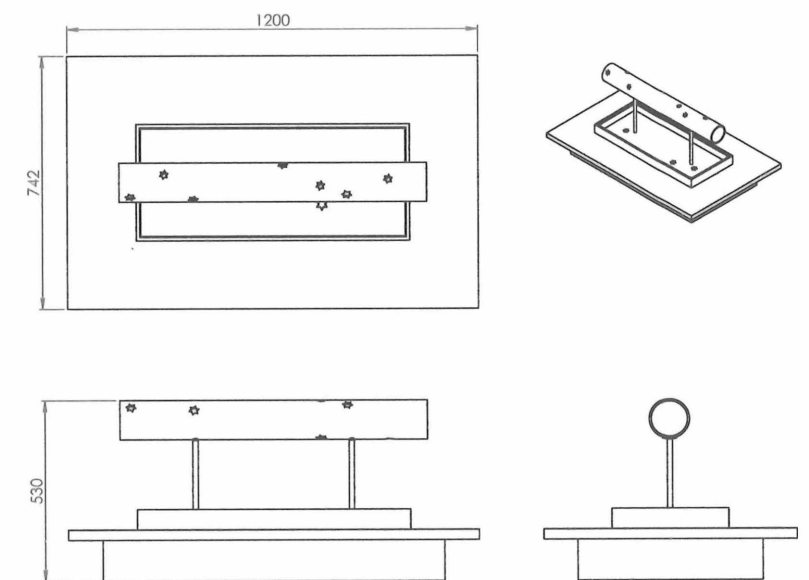
## Budget

Metallrohr mit Sternen, weiss lackiert innen  
 Speziallack aussen (Iridescent Chrome, weiss)  
 Chromstahlbecken  
 Innen blau lackiert mit 3 applizierten Sternen  
 Marmorrand für Wasserbecken, imprägniert  
 Marmorplatte 120 x 74.5 x 3cm, imprägniert  
 Beschriftung, graviert und coloriert  
 Montage und Transport, Technisches Team  
 Steinbank mit Holz  
 7 Rundtritte aus weissem Marmor od. Granit  
 5 Rosenstöcke 'Guirlande d'Amour'  
 Rosenerde, Dünger  
 Rasensamen und Humus  
 Honorar astronomische Berechnungen ~~XXXX~~  
 Honorar Vermesser ~~XXXX~~  
 Honorar Künstlerteam  
 Honorar Gärtner  
 Honorar Designer 3D Modell Garten/Sonnenuhr  
 Projekt-Modell ✓  
 Div. Material  
 Unvorhergesehenes

**Total**

CHF 6000  
 CHF 4500  
 CHF 2500  
 CHF 1200  
 CHF 1000  
 CHF 4000  
 CHF 4000  
 CHF 4000  
 CHF 4000  
 CHF 1750  
 CHF 150  
 CHF 200  
 CHF 100  
 CHF 1200  
 CHF 1000  
 CHF 7000  
 CHF 500  
 CHF 1000  
 CHF 900  
 CHF 500  
 CHF 4500

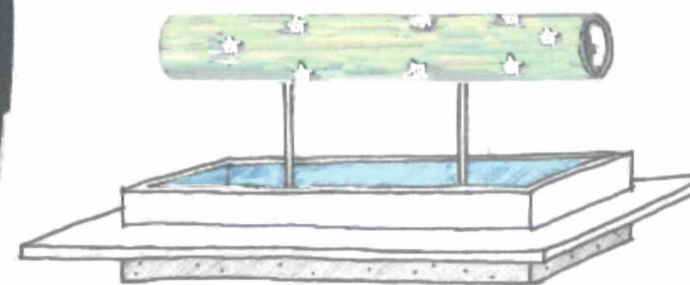
**CHF 50000**



**Unsere Sternenkinder-Gedenkstaette und ihre Symbolik nimmt Ruecksicht auf die verschiedenen Glaubensvorstellungen und Lebensueberzeugungen, indem es den Blick hebt und alles in einen grosseren Gueltigkeitszusammenhang stellt.**

## Legende

- ① Sternenrohr
- ② Gold Sterne
- ③ Wasserbecken mit Halterung für Rohr
- ④ Marmor Rahmen
- ⑤ Marmor Platte
- ⑥ Beton Sockel
- ⑦ Steinplatten (x7)
- ⑧ Sitzbanksockel (x2)
- ⑨ Kantholz für Sitzbank (x4)
- ⑩ Stahlbolzen (2x)
- ⑪ Rosenbusch



Wir wuerden uns sehr freuen, diese Gedenkstaette fuer die Sternenkinder am Friedhof in Vaduz realisieren zu duerfen.

*Idee: Thomas Wanger  
 Realisation: Angelika Steiger, Arbin.  
 und Thomas Wanger, Feldk.  
 Design: Philipp Steiger, London*